

Генераторы сигналов

Серии S1465

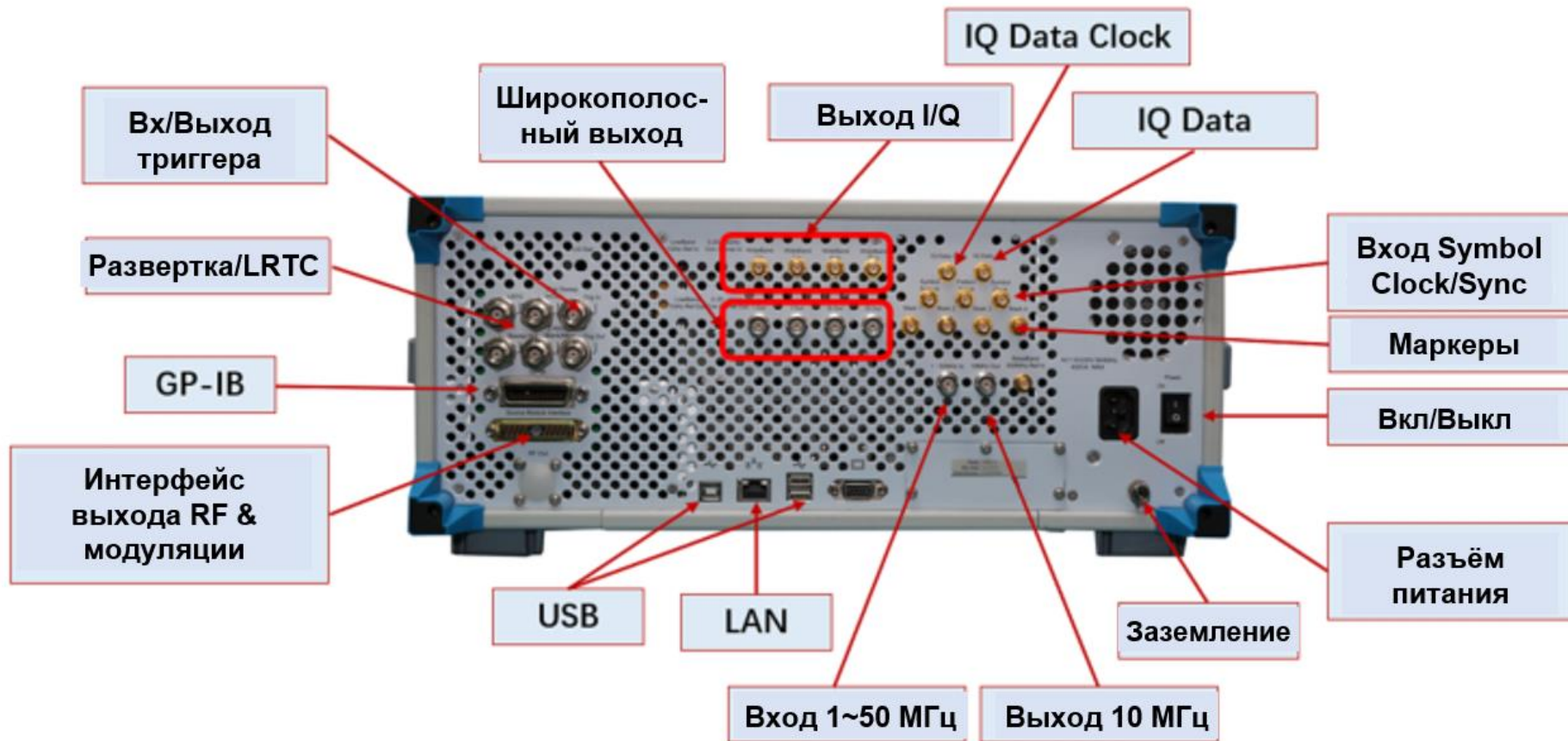
IV. Внешний вид прибора

Передняя панель



Передняя панель





Список основных характеристик

Характеристики номер модели	Аналоговый S1465A/B/C/D/F/H/L	Векторный S1465A/B/C/D/F/H/L-V
Диапазон частот	от 100 кГц до 3/6/10/20/40/50/67 ГГц	
Время переключения частоты	< 20 мс	
Режим развертки	Шаг, список, аналоговый, по мощности	
Максимальная выходная мощность	См. характеристики мощности	
Максимальная выходная мощность (25±10°C)	См. характеристики мощности	
Точность уровня (на 20 ГГц) (25±10°C)	±0,8 дБ (по умолчанию & H01A/B)	
Фазовый шум SSB (на 20 ГГц, отстройка 10 кГц)	-104 дБн/Гц	
	-114 дБн/Гц (H04)	
Гармоники (на 20 ГГц)	<-55 дБн	
	<-30 дБн (H06)	
Негармонические искажения (на 20 ГГц)	-56 дБн	
	<-64 дБн (H04)	

Характеристики МОЩНОСТИ

Максимальная мощность – Аналоговые модели

Тип	Част. диапазон	По умолчанию	H01A/B	H05	H01A/B+H05
S1465A/B/C/D	от 100 кГц до 20 ГГц	15 дБм	15 дБм	20 дБм	20 дБм
S1465D+H06	от 10 МГц до 20 ГГц	28 дБм	27 дБм	---	---
S1465F	от 100 кГц до 9 ГГц	12 дБм	12 дБм	20 дБм	20 дБм
	от 9 ГГц до 40 ГГц	12 дБм	12 дБм	17 дБм	17 дБм
S1465H/L	от 100 кГц до 15 ГГц	5 дБм	5 дБм	17 дБм	17 дБм
	от 15 ГГц до 30 ГГц	5 дБм	5 дБм	13 дБм	13 дБм
	от 30 ГГц до 67 ГГц	5 дБм	4 дБм	8 дБм	8 дБм

Характеристики мощности

Максимальная мощность – Векторные модели

Тип	Част. диапазон	По умолчанию	H01A/B	H05	H01A/B+H05
S1465A/B/C/D-V	от 100 кГц до 20 ГГц	15 дБм	15 дБм	20 дБм	20 дБм
S1465F-V	от 100 кГц до 9 ГГц	10 дБм	10 дБм	18 дБм	18 дБм
	от 9 ГГц до 30 ГГц	10 дБм	10 дБм	15 дБм	15 дБм
	от 30 ГГц до 40 ГГц	10 дБм	10 дБм	12 дБм	12 дБм
S1465H/L-V	от 100 кГц до 15 ГГц	5 дБм	5 дБм	15 дБм	15 дБм
	от 15 ГГц до 30 ГГц	5 дБм	5 дБм	12 дБм	12 дБм
	от 30 ГГц до 60 ГГц	5 дБм	4 дБм	8 дБм	6 дБм
	от 60 ГГц до 67 ГГц	4 дБм	3 дБм	6 дБм	4 дБм

Список основных характеристик

Технические характеристики Номер модели	PSG Analog S1465A/B/C/D/F/H/L	PSG Vector S1465A/B/C/D/F/H/L-V
Частота АМ (H02A)	Постоянный ток до 100 кГц	
Девияция ЧМ (H02A)	N x 16 МГц (N - номер гармоники, см. технические характеристики)	
Девияция фазы ФМ (H02A)	N x 16 рад (N-номер гармоники, см. технические характеристики)	
Длительность узких импульсов (H02C)	20 нс	
Внутренний генератор сигналов основной полосы частот	---	<ul style="list-style-type: none"> • Количество каналов: 2 • PSK/QAM/FSK/ASK/MSK/ARB • EVM (скз%): < 1,0% (Тип.)
Внутренний генератор модулирующих сигналов(H02A/B/C) Тип сигнала <ul style="list-style-type: none"> • Разрешение: • Импульсная модуляция 	Синусоидальный, прямоугольный, треугольный, пилообразный, шум, двойной синус, развернутый синус 0,1 Гц Длительность: 20 нс Период: 100 нс Разрешение: 10 нс	

Характеристики мощности

Минимальная мощность			
Категория	Тип	По умолчанию	H01A/B
Аналоговый	S1465A/B/C/D/F	-20 дБм	-110 дБм (достижимо -135 дБм)
	S1465D+H06	-10 дБм	-90 дБм (достижимо -125 дБм)
	S1465H/L	-20 дБм	-90 дБм (достижимо -110 дБм)
Векторный	S1465A/B/C/D/F- V	-20 дБм	-110 дБм (достижимо -135 дБм)
	S1465H/L-V	-20 дБм	-90 дБм (достижимо -110 дБм)